

# Starterbatterien

## PREMIUM POWER



## intAct Premium-Power

Geschlossene Kalzium-Batterie (Ca/Ca) | gefüllt und geladen | wartungsfrei



**intAct**  
BATTERY - POWER

## 30 % EXTRA-STARTLEISTUNG

Besser geeignet für hochausgestattete Fahrzeuge mit vielen elektrischen Verbrauchern und im intensiven Stadtverkehr. Mit minimaler Selbstentladung, besonders sicher und temperaturbeständig. Unsere Empfehlung für Fahrzeuge mit viel Ausstattung, besonders wenn öfter Kurzstrecken gefahren werden.

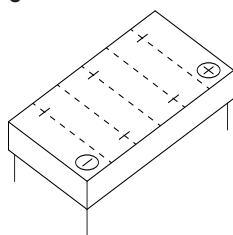
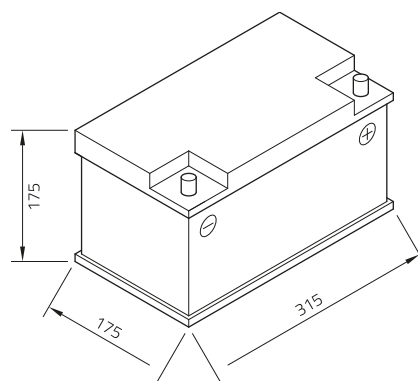
- » **30 % mehr Startleistung** als Standard-Starterbatterien bei gleicher Kastengröße.
- » **Schnellladen. Bis zu 1,5-fach kürzeres Laden**, durch schnellere Stromaufnahme als Standard-Starterbatterie bei gleicher Kastengröße.
- » **Doppeldeckel für erhöhten Auslaufschutz und Gaskondensation** (gasförmiges Elektrolyt kondensiert im Labyrinthdeckel und verbleibt im Kreislauf).
- » 2 Ausführungen: Für **PKW (auch Asia-Modelle)** und für **Trucks**.
- » **Premium-Power Truck rüttelfest V4** für extreme Heavy Duty-Fahrzeuge im Werks- und gewerblichen Einsatz.

# Technisches Datenblatt

## PREMIUM POWER



Artnr.	PP85MF
Japan-Code	keine
Nennspannung	12V
Nennkapazität	85 AH (c20)
Kälteprüfstrom -18°C (EN)	800 A (EN)
Elektrolyt	verdünnte Schwefelsäure
Elektrolytdichte	1,28 +/- 0,01 Kg/l (25° C)
Abmessungen (LxBxH)	317 x 175 x 175 mm
Gewicht	20,9 kg
Schaltung	0



**Technologie** Geschlossene Kalzium-Batterie (Ca/Ca) | gefüllt und geladen | wartungsfrei

**Polausführung** 1

**Bodenleiste** B13

Industriebatterien · Gabelstaplerbatterien · Stationär-Batterien · Starterbatterien · Ladegeräte · Reparaturen · Vollservice · Mietbatterien

**BADEN**  
Batterie

Industrie-Batterien  
in Baden GmbH

Falkensteinerstraße 5,  
79189 Bad Krozingen

Tel. 07633 / 2062  
www.badenbatterie.de